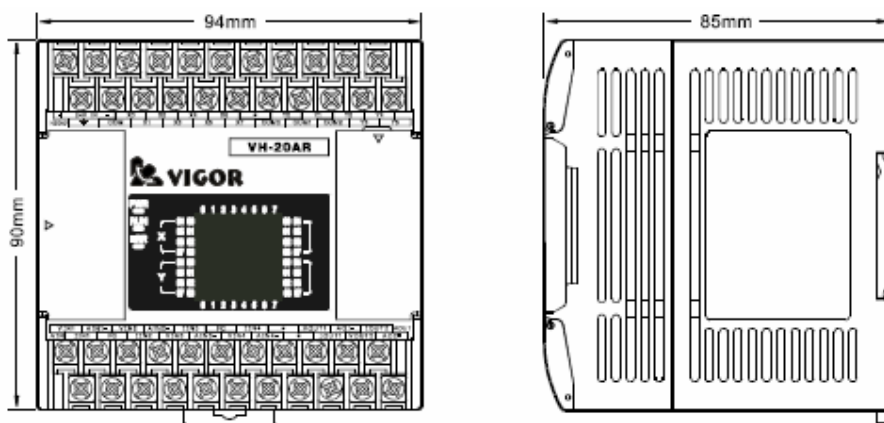


VH-20AR

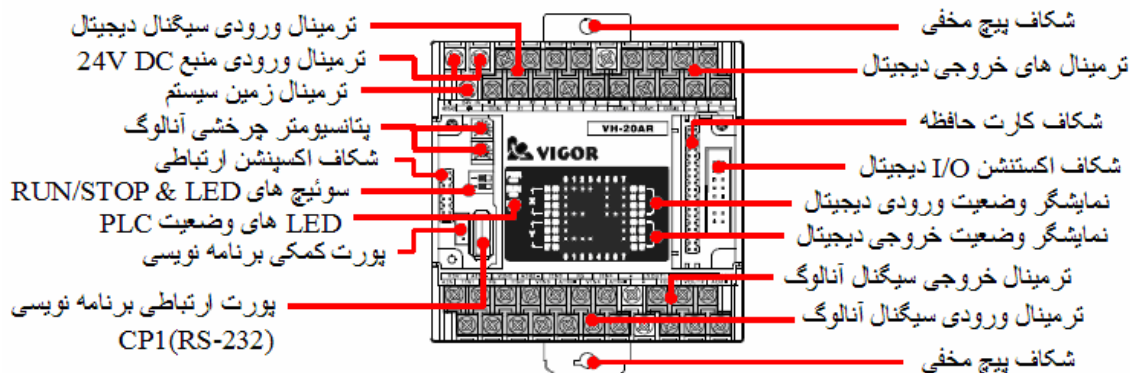
VH-20AR نه تنها همه توابع PLC های سری VH را دارد بلکه علاوه بر آن ۴ کانال آنالوگ ورودی و ۲ کانال آنالوگ خروجی نیز دارد.

۱. مشخصات اجزا و اندازه ها

۱-۱ اندازه ها



۲-۱ مشخصات اجزا



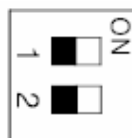
- پورت ارتباطی برنامه نویسی (CP1 , USB نوع A-) از RS-232 استفاده می کند که نمی تواند به طور مستقیم به پورت USB متصل شود.
- برای اتصال بین پورت ارتباطی برنامه نویسی PLC (CP1) و پورت USB کامپیوتر باید از آداپتور VBUSB-200 استفاده کرد.
- برای اتصال بین پورت ارتباطی برنامه نویسی PLC (CP1) و پورت USB(سریال) RS-232 کامپیوتر باید از کابل MWPC-200 استفاده کرد.



- معمولاً پورت کمکی برنامه نویسی (JST 4P) برای اتصال با HMI یا SCADA استفاده می شود. مدار پورت کمکی برنامه نویسی و پورت ارتباطی برنامه نویسی موازی هستند . به این معنی که نمی تواند در یک زمان هم به HMI اتصال یابد و هم به پورت برنامه نویسی .
- LED نمایشگر وضعیت PLC

LED	وضعیت	توضیح
PWR (سبز)	ON	منبع تغذیه وصل می باشد
	OFF	منبع تغذیه قطع می باشد
RUN (سبز)	ON	RUN
	OFF	STOP
ERR (قرمز)	ON	خطا سیستم PLC (Stop Running)
	چشمک زن	وضعیت غیر نرمال (Stop Running)
	OFF	نرمال

- سوئیچ های قسمت نمایش و RUN/STOP



شماره	تابع	OFF	ON
۱	سوئیچ RUN/ STOP	STOP	RUN
۲	سوئیچ نمایش I/O	X30~X37, Y0~Y37	X40~X77, Y40~Y77

۲. مشخصات VH-20AR

۱-۲ ویژگی های اجرایی

Item		ویژگی ها	
روش کنترل عملکرد		سیکل اجرایی برنامه ذخیره شده	
زبان برنامه نویسی		دیگرام SFC + Ladder	
روش کنترل I/O		پردازش دسته ای	
زمان اجرا	دستور اصلی	0.375 ~ 12.56 μ s	
	دستورات بعدی	چندین 100 μ s ~ چندین μ s	
تعداد دستورات	دستورات اصلی	۲۷ شامل: (LDP, LDF, ANDP, ANDF, ORP, ORF, INV)	
	دستورات Ladder	2	
	دستورات بعدی	81	
ظرفیت حافظه اجرایی (Flash ROM)	ظرفیت برنامه	Flash ROM 4K مرحله	
	ظرفیت توضیحات	۲۷۳۰ توضیح (۱۶ کلمه یا ۸ عبارت (دو-کلمه) برای هر توضیح)	
	ظرفیت توضیحات برنامه	10,000 یا 20,000 کلمه	
ماکزیمم نقاط ورودی/ خروجی		۱۲۸ نقطه: X0 ~ X77, Y0 ~ Y77	
رله داخلی	رله کمکی (M)	عمومی	M0 ~ M383 نقطه: ۳۸۴
		Latched	M384 ~ M511 نقطه: ۱۲۸
		ویژه	M9000 ~ M9255 نقطه: ۲۵۶
	رله وضعیت (S)	راه اندازی	(Latched) S0 ~ S9 نقطه: ۱۰
		Latched	S10 ~ S127 نقطه: ۱۱۸
	تایمر (T)	100ms.	۶۳ نقطه: T0 ~ T62 (رنج تایمر: 0.1 ~ 3276.7 sec)
10ms.		۳۱ نقطه: T32 ~ T62 (زمانیکه "ON" = M9028 باشد، رنج تایمر: 0.01 ~ 327.67 sec)	



		1ms.	1 نقطه: T63 (رنج تایمر: 0.001 ~ 32.767 sec)
کانتر (C)	۱۶- بیت بالا	عمومی	۱۶ نقطه: C0 ~ C15
		Latched	۱۶ نقطه: C16 ~ C31
کانتر سرعت (C) بالا	۳۲ بیتی دو جهتی , Latched	کانتر فاز-۱	۱۱ نقطه: C235 ~ C245 (فرکانس سیگنال: ماکزیمم 10 KHz)
		کانتر فاز-۲	۵ نقطه: C246 ~ C250 (فرکانس سیگنال: ماکزیمم 10 KHz)
		کانتر فاز A/B	۴ نقطه: C251 ~ C254 (فرکانس سیگنال: ماکزیمم 5 KHz)
رجیستر داده (D)		عمومی	۱۲۸ نقطه: D0 ~ D127
		Latched	۱۲۸ نقطه: D128 ~ D255
		ویژه	۲۵۶ نقطه: D9000 ~ D9255
		Index	۱۶ نقطه: V0 ~ V7, Z0 ~ Z7
نقاط		نقطه فراخوانی (P)	۶۴ نقطه: P0 ~ P63
		نقطه وقفه (I)	۱۵ نقطه: ۶ نقطه برای وقفه خارجی, ۳ نقطه برای وقفه تایمر, و ۶ نقطه برای وقفه کانتر
		Nest (N)	۸ نقطه: N0 ~ N7
رنج محتوا	دسیمال (K)	۱۶ بیت	-32768 ~ 32768
		۳۲ بیت	-2147483648 ~ 2147483647
	هگزادسیمال (H)	۱۶ بیت	0H ~ FFFFH
		۳۲ بیت	0H ~ FFFFFFFFH
پالس خارجی			۱ نقطه; ماکزیمم 7KHz
ابزار برنامه نویسی مرتبط با CP1			RS-232C, برای اتصال مستقیم با کامپیوتر یا HMI
ابزار ارتباطی با CP2 (اختیاری)			RS-232C یا RS-422/ RS-485, برای اتصال با کامپیوتر یا HMI
ابزار ارتباطی با CP3 (اختیاری)			RS-485, برای اتصال مستقیم با کامپیوتر یا HMI
ساعت (اختیاری)			برای نمایش سال, ماه, روز, ساعت, دقیقه, ثانیه, و هفته

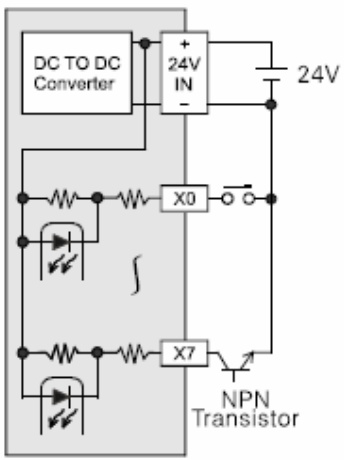
تابع نمایش کد خطا		نمایش ۱۰۹ کد خطا (E0 ~ E9 یا 01 ~ 99)
پتانسیومتر آنالوگ		۲ پتانسیومتر چرخشی آنالوگ، برای مقادیر ورودی (0 ~ 255) یا (0 ~ 10)
I/O واحد اصلی	ورودی دیجیتال	8 نقطه، X0 ~ X7
	خروجی دیجیتال	۶ نقطه، Y0 ~ Y5
	ورودی آنالوگ	۴ نقطه، رزولیشن ۱۲ بیت، $\pm 10V/4 \sim 20 \text{ mA} / \pm 20 \text{ mA}$
	خروجی آنالوگ	2 نقطه، رزولیشن ۱۲ بیت، $\pm 10V/4 \sim 20 \text{ mA} / \pm 20 \text{ mA}$

۲-۲ ویژگی های منبع تغذیه

Item	ویژگی ها
تغذیه داخلی مورد نیاز	DC 24V , +20% /-15%
فرکانس داخلی	-
خطای زودگذر منبع	حداقل 1ms کار می کند.
فیوز منبع	250V; 0.5A
مصرف تغذیه	5W (فقط واحد اصلی)
جریان خارجی منبع	DC 5V; 400mA
	DC 12V; 530mA

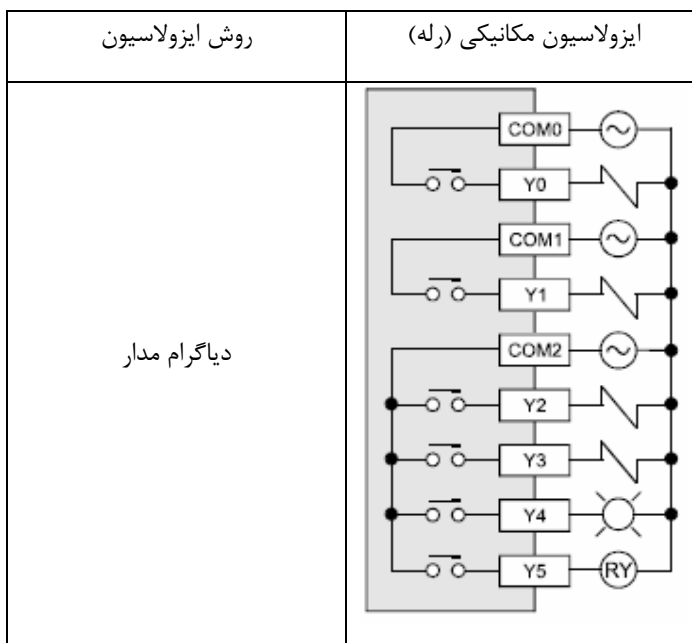
۳-۲ ویژگی های ورودی دیجیتال

Item	ویژگی ها
تغذیه داخلی مورد نیاز	DC 24V, $\pm 15\%$
مدار سیگنال ورودی	7mA / DC 24V
مدار ورودی ON	بالاتر از 3.5mA

مدار ورودی OFF	کمتر از 1.7mA
مقاومت داخلی	حدودا ۳,۳ K Ω
زمان پاسخ گویی ورودی	حدودا 10 ms (X0 ~ X7) متغییر هستند, که می توانند بین 0 ~ 15ms تنظیم شوند.
نوع سیگنال ورودی	Dry Contact یا ترانزیستور کلکتور باز NPN
روش ایزولاسیون	اپتوکوپلر ایزولاسیون
دیگرام مدار	

۲-۴ ویژگی های خروجی دیجیتال

Item	ویژگی ها	
نوع خروجی	رله خروجی	
ولتاژهای سوئیچ	\leq AC 250V/ DC 30V	
جریان مجاز	بار مقاومتی	2 A
	بار قیاسی	80VA
	بار لامپ	100W
نشستی مدار باز	-	
زمان پاسخ گویی	حدودا 10 ms	



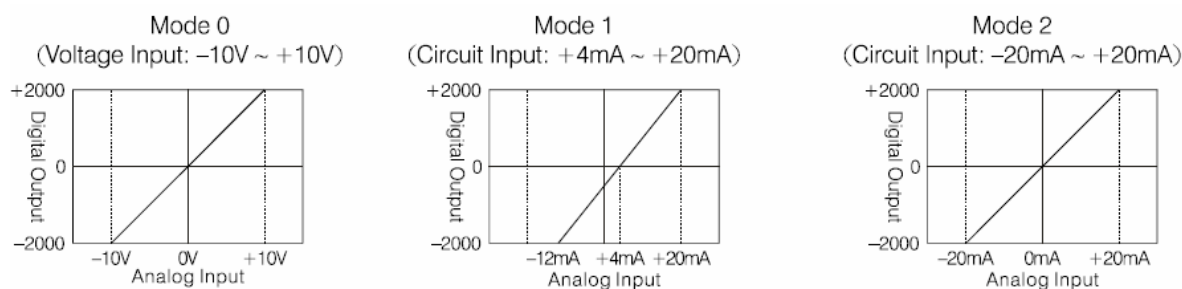
۲-۵ ویژگی های ورودی آنالوگ:

با وارد کردن ورودی آنالوگ به VH-20AR می توان خروجی دیجیتال دریافت کرد.

در جدول زیر ویژگی های ورودی آنالوگ و رنج مجاز ورودی آورده شده است، که خروجی دیجیتال متناسب با آن در خروجی تولید می شود.

	ولتاژ ورودی	جریان ورودی
	ولتاژ یا جریان ورودی (توسط D9090 به ترمینال های مختلف تنظیم می شود.)	
رنج ورودی آنالوگ	-10V ~ +10V	4 ~ 20mA / -20mA ~ +20mA
رنج خروجی دیجیتال	-2000 ~ +2000	0 ~ 2000 / -2000 ~ +2000
مقاومت ورودی	200K Ω	250 Ω
رزولیشن	5mV	
دقت	$\pm 1\%$ (Max.)	
سرعت تبدیل	داده ها در هر سیکل اسکن رفرش می شوند.	
روش ایزوله کردن	بین PLC و ورودی ها اپتوکوپلر مغناطیسی ایزولاسیون وجود دارد؛ بین کانال های ورودی آنالوگ ایزوله نیست.	
رنج ماکزیمم ورودی ثابت	$\pm 15V$	$\pm 32\text{ mA}$

دیاگرام منحنی تبدیل A/D



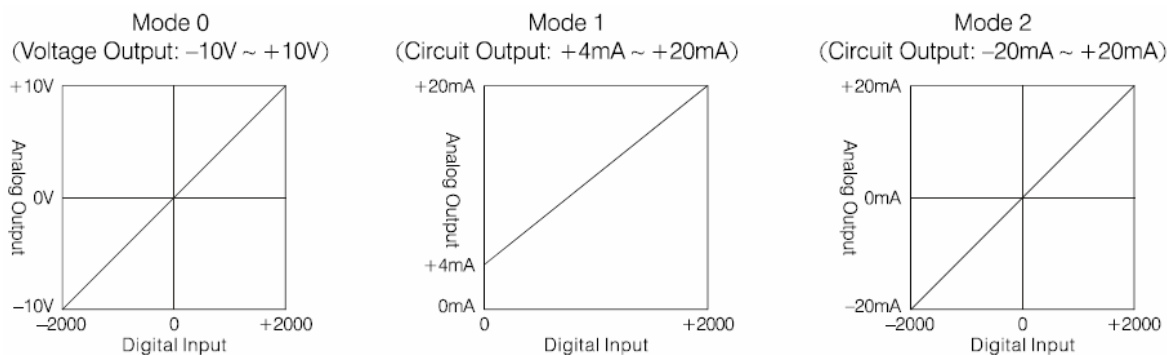
ویژگی های خروجی آنالوگ:

با وارد کردن ورودی دیجیتال به VH-20AR می توان خروجی آنالوگ دریافت کرد.

در جدول زیر ویژگی های خروجی آنالوگ و رنج خروجی آورده شده است، که خروجی آنالوگ متناسب با ورودی دیجیتال وارد شده در پورت خروجی تولید می شود.

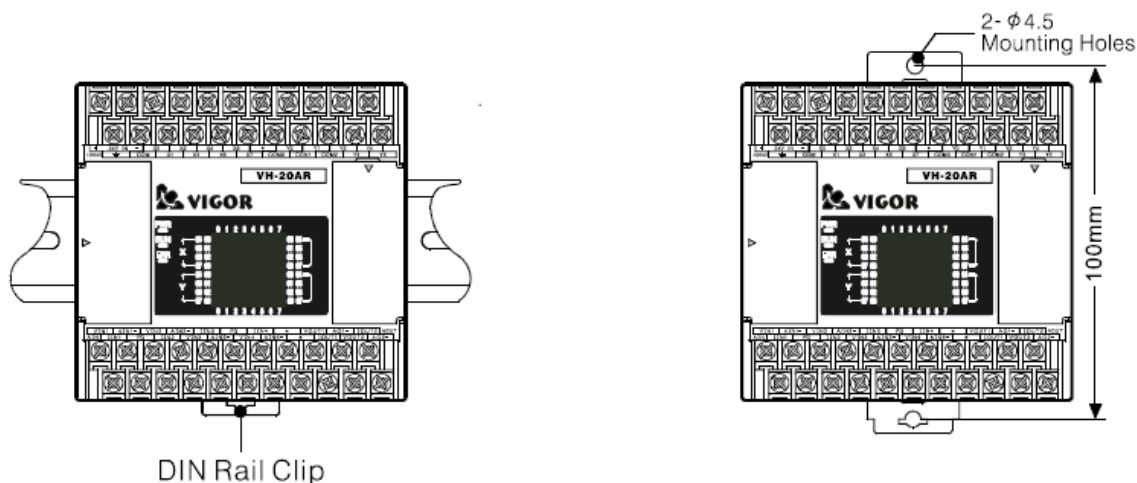
	ولتاژ خروجی	جریان خروجی
	ولتاژ یا جریان خروجی (توسط D9095 به ترمینال های مختلف تنظیم می شود.)	
رنج خروجی آنالوگ	-10V ~ +10V	4 ~ 20mA / -20mA ~ +20mA
رنج ورودی دیجیتال	-2000 ~ +2000	0 ~ 2000 / -2000 ~ +2000
مقاومت خروجی	500Ω ~ 1MΩ	زیر 500Ω
رزولیشن	5mV	10μA
دقت	±2% (Max.)	
سرعت تبدیل	داده ها در هر سیکل اسکن رفرش می شوند.	
روش ایزوله کردن	بین PLC و خروجی ها اپتوکوپلر مغناطیسی ایزولاسیون وجود دارد؛ بین کانال های خروجی آنالوگ ایزوله نیست.	

دیاگرام منحنی تبدیل D/A



۳. نصب

۳-۱ راهنمای نصب



۳-۲ طرح ترمینال ها

VH-20AR													
+	24V IN	-	X0	X2	X4	X6	•	Y0	Y1	Y2	Y4		
⊥	COM	X1	X3	X5	X7	COM0	COM1	COM2	Y3	Y5			
VIN1	AIN1-	VIN2	AIN2-	IIN3	FG	IIN4	•	VOUT1	AO1-	IOUT2	AOUT		
AIN	IIN1	FG	IIN2	VIN3	AIN3-	VIN4	AIN4-	•	IOUT1	VOUT2	AO2-		

۳-۳ سیم کشی خارجی

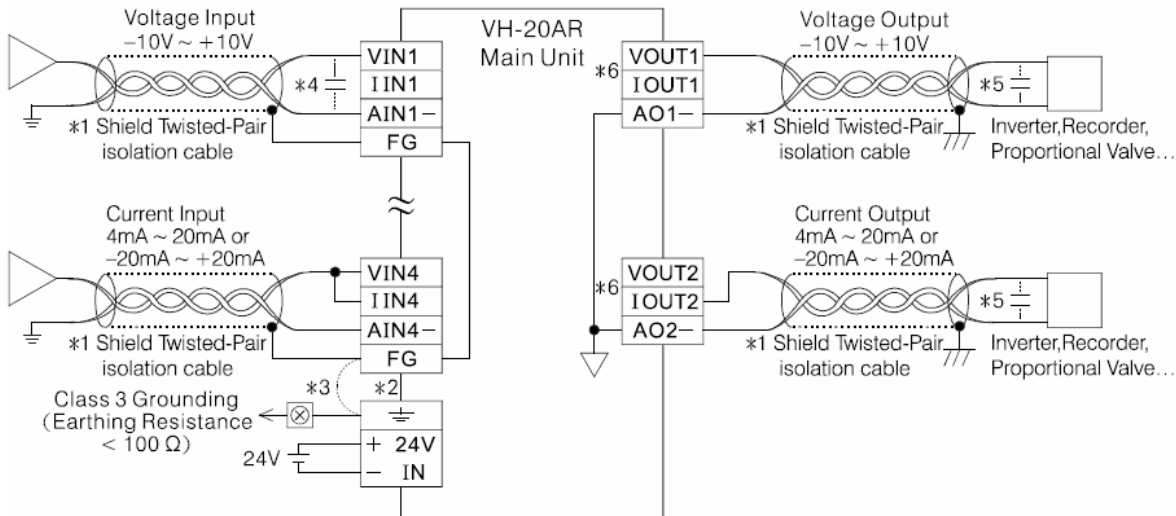
در شکل زیر نحوه سیم کشی و اتصال به VH-20AR نشان داده شده است.

در ورودی ۱ آنالوگ نحوه سیم کشی برای اعمال ولتاژ آنالوگ نشان داده شده است. که مقدار ولتاژ خروجی دیجیتال آن ، در رجیستر D9091 ذخیره می شود.

در ورودی ۴ آنالوگ نحوه سیم کشی برای اعمال جریان آنالوگ نشان داده شده است. که مقدار جریان خروجی دیجیتال آن، در رجیستر D9094 ذخیره می شود.

با وارد کردن مقدار ولتاژ دیجیتال به رجیستر D9096 می توان ولتاژ خروجی آنالوگ متناظر با آن را از خروجی ۱ آنالوگ دریافت کرد، که نحوه سیم کشی آن در شکل نشان داده شده است.

با وارد کردن مقدار جریان دیجیتال به رجیستر D9097 می توان جریان خروجی آنالوگ متناظر با آن را از خروجی 2 آنالوگ دریافت کرد، که نحوه سیم کشی آن در شکل نشان داده شده است.



*۱: از کابل ایزوله زوج سیم به هم پیچیده شیلد برای هر کانال ورودی و خروجی آنالوگ استفاده شود، و کابل دور از منبع الکترومغناطیسی قرار گیرد. (مثلا خطوط توان یا سایر خطوط که مبدل نویز الکتریکی هستند). در قسمت بار کابل خروجی یک نقطه زمین شود (زمین کلاس ۳: مقاومت زمین $< 100\Omega$).

*۲: ترمینال \equiv به زمین متصل می شود و برای سیستم از زمین کلاس ۳ استفاده می شود و یا به ردیف برد توضیح متصل می گردد.

*۳: اگر نویز الکتریکی زیاد باشد، ترمینال زمین فریم FG به ترمینال \equiv متصل می شود.

*۴: اگر در ورودی ریپل ولتاژ رخ دهد یا سیم کشی خارجی نویز الکتریکی تولید کند، باید یک خازن نرم ($0.1 \sim 0.47\mu F$, $25V$) بین ترمینال های ورودی به طور موازی متصل کرد.

*۵: اگر نویز الکتریکی یا ریپل ولتاژ در سیگنال خارجی بار وجود داشته باشد، باید یک خازن نرم ($0.1 \sim 0.47\mu F$, $25V$) بین ترمینال های ورودی بار به طور موازی متصل کرد.

نحوه اعمال جریان و ولتاژ آنالوگ:

به طور مثال برای اعمال جریان به ورودی آنالوگ می توان از یک پتانسیومتر که به طور سری با یک منبع تغذیه بسته شده است به پورت ورودی آنالوگ جریان آنالوگ وارد کرد.

به همین ترتیب با اتصال موازی پتانسیومتر با منبع تغذیه می توان به پورت ورودی آنالوگ ولتاژ اعمال کرد.

باید توجه داشت که جریان و ولتاژ آنالوگ وارده از رنج مجاز خارج نشود.

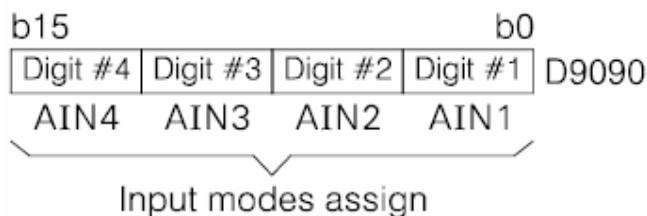
برای اندازه گیری جریان و ولتاژ آنالوگ خروجی نیز می توان از مولتی متر استفاده کرد.

۴. دستور اجرایی

رجیسترهای ویژه برای توابع آنالوگ در زیر آمده است.

رجیستر	رجیسترهای ویژه توابع آنالوگ	
D9090	برای تعیین مد ورودی AIN1 ~ AIN4	
D9091	مقدار ورودی AIN1	• داده ها در هر سیکل اسکن رفرش می شوند.
D9092	مقدار ورودی AIN2	
D9093	مقدار ورودی AIN3	
D9094	مقدار ورودی AIN4	
D9095	برای تنظیم مد خروجی AO1 ~ AO2	
D9096	مقدار خروجی دیجیتال AO1	• داده ها در هر سیکل اسکن رفرش می شوند.
D9097	مقدار خروجی دیجیتال AO2	

- در D9090 یک مقدار با ۴ رقم ریخته می شود که رقم اول ورودی آنالوگ ۱ را تنظیم می کند، رقم دوم ورودی آنالوگ ۲، رقم سوم ورودی آنالوگ ۳، رقم چهارم ورودی آنالوگ ۴ را تنظیم می کند. در این رجیستر می توان مد ورودی جریان یا ولتاژ و رنج مجاز ورودی را تنظیم کرد.



مقدار = ۰ : تنظیم کانال به مد ورودی ولتاژ (-10V ~ +10V)

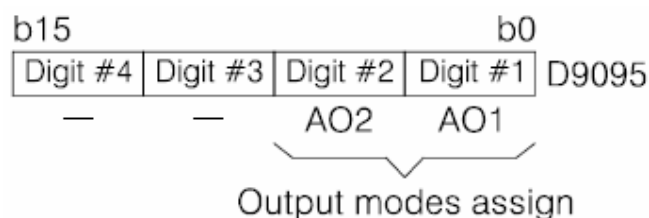
مقدار = ۱ : تنظیم کانال به مد ورودی جریان (+4mA ~ +20mA)

مقدار = ۲ : تنظیم کانال به مد ورودی جریان (-20mA ~ +20mA)

مقدار = ۳ : کانال غیر فعال

- در D9095 یک مقدار با 2 رقم ریخته می شود که رقم اول خروجی آنالوگ ۱، رقم دوم خروجی آنالوگ ۲ را تنظیم می کند.

در این رجیستر می توان مد خروجی جریان یا ولتاژ و رنج مجاز خروجی را تنظیم کرد.



مقدار = ۰ : تنظیم کانال به مد خروجی ولتاژ (-10V ~ +10V)

مقدار = ۱ : تنظیم کانال به مد خروجی جریان (+4mA ~ +20mA)

مقدار = ۲ : تنظیم کانال به مد خروجی جریان (-20mA ~ +20mA)

مقدار = ۳ : کانال غیر فعال

مثال از یک برنامه:

در مثال زیر مقدار H0210 در رجیستر D9090 ریخته شده است که مد ورودی را به صورت زیر تنظیم می کند:

ورودی = ۱ = ۰ : مد ورودی ولتاژ (-10V ~ +10V)

ورودی = ۲ = 1 : مد ورودی جریان (+4mA ~ +20mA)

ورودی = ۳ = 2 : مد ورودی جریان (-20mA ~ +20mA)

ورودی = ۴ = ۰ : مد ورودی ولتاژ (-10V ~ +10V)

مقدار خروجی دیجیتال متناظر با این ۴ کانال به ترتیب در رجیسترهای D9091, D9092, D9093, D9094 ریخته می شود.

همچنین مقدار H10 در رجیستر D9095 ریخته شده است که مد خروجی را به صورت زیر تنظیم می کند:

خروجی = ۱ = ۰ : مد خروجی ولتاژ (-10V ~ +10V)

خروجی = ۲ = 1 : خروجی جریان (+4mA ~ +20mA)

مقدار ولتاژ دیجیتال در رجیستر D9096 ریخته می شود و خروجی آنالوگ متناظر با آن از خروجی آنالوگ ۱ دریافت می شود.

مقدار جریان دیجیتال در رجیستر D9097 ریخته می شود و خروجی آنالوگ متناظر با آن از خروجی آنالوگ 2 دریافت می شود.

